

# ОБОРУДОВАНИЕ ДЛЯ ИСПЫТАНИЯ МАТЕРИАЛОВ



**ВЫПУСК 2008**



ЗАПОЛНИТЕЛИ БЕТОНА И КАМНИ



ЦЕМЕНТЫ



БЕТОН



ПОЧВЫ



АСФАЛЬТЫ



СТАЛЬ



ОБОРУДОВАНИЕ  
ДЛЯ ЛАБОРАТОРИЙ



# ПРЕДСТАВЛЕНИЕ ПРЕДПРИЯТИЯ

## КТО МЫ

Наша деятельность началась в 1985 году с изготовления лабораторного оборудования для контроля и испытания строительных материалов, используемых на стройках Гражданского Инженерного дела. С тех пор нам удалось охватить весь спектр оборудования для испытаний Бетона, Цемента, Асфальта, Стали, Горных пород, Заполнителей и Грунтов.

Наша цель - предложить клиенту персонализированное внимание, анализируя его потребности и предложить решения исходя из нашего опыта, накопленного за более чем 20 лет.

Мы находимся в 25 км от Мадрида, с хорошей коммуникацией по шоссе, очень близко к Международному Аэропорту и к одному из главных железнодорожных вокзалов. Наше предприятие размещено на территории 2300 м<sup>2</sup> и включает 5 зданий предназначенных для изготовления, хранения, упаковки, офисов, лабораторий калибровки, зала для конференций, выставочного зала и технической службы.

## ТЕХНИЧЕСКАЯ СЛУЖБА

Мы обладаем многочисленной командой инженеров и квалифицированным техническим персоналом, которые предлагают непрерывную техническую помощь не только непосредственно с нашего предприятия, но и персонально с выездами к клиентам.

Мы аккредитованы как лаборатория ENAC для калибровки и выдаём официальный сертификат не только для наших машин но и для других изготовителей.

## ДЕПАРТАМЕНТ I+D

Начиная с первого проекта, наша команда инженеров реализовывает непрерывное улучшение технологического прогресса продукта, модифицируя его технические спецификации и применяя последние нововведения, появляющиеся на международном рынке.

## МЕЖДУНАРОДНАЯ СВЯЗЬ

Когда начиналась наша деятельность мы были представлены только на национальном рынке спорадическим экспортом. На сегодняшний день нам удалось увеличить наше присутствие на международном рынке и в настоящее время наше оборудование можно найти в более чем 50 странах мира.

## ПРИСУТСТВИЕ ON LINE

В соответствии с новыми компьютерными технологиями, мы владеем в распоряжении наших клиентов Веб страницу [www.proetisa.com](http://www.proetisa.com), где можно поросить техническую помощь, документацию, бюджет и любой тип консультации on-line

## КАЧЕСТВО

Качество аппаратов гарантировано нашей группой инженеров, которые, вместе с персоналом фабрики, разрабатывают, производят, монтируют, калибруют, инспектируют и испытывают все машины перед отправлением клиенту. Наша система качества ISO 9002, Лаборатория Калибровки ENAC и отмеченного гарантией CE.



# А ЗАПОЛНИТЕЛИ БЕТОНА И КАМНИ

## ОГЛАВЛЕНИЕ

---

ВСТРЯХИВАТЕЛЬ БУТЫЛОК  
АППАРАТ ДЛЯ УПЛОТНЕНИЯ АСФАЛЬТА  
ЯЩИКИ  
УЛЬТРАЗВУКОВЫЕ ВАННЫ  
КАЛЬЦИМЕТР BERNARD  
КАЛЬЦИМЕТР DIETRICH FRUNLING  
РАЗМЕР МЕТАЛЛИЧЕСКОЙ ЗАГОТОВКИ  
КАЛИБР КАНАВОК ДЛЯ ПЛИТНЯКА  
КАЛИБР ЗАПОЛНИТЕЛЕЙ  
ЯЧЕЙКИ НОЕК  
СЧЁТКИ ДЛЯ ЧИСТКИ СИТ  
КОРЗИНКИ  
ОТНОСИТЕЛЬНАЯ ПЛОТНОСТЬ МЕЛКОГО ЗАПОЛНИТЕЛЯ  
ОТНОСИТЕЛЬНАЯ ПЛОТНОСТЬ КРУПНОГО ЗАПОЛНИТЕЛЯ  
ОТНОСИТЕЛЬНАЯ ПЛОТНОСТЬ АСФАЛЬТА  
ОТНОСИТЕЛЬНАЯ ПЛОТНОСТЬ И АБСОРБЦИЯ МЕЛКОГО ЗАПОЛНИТЕЛЯ  
ДОЛГОВЕЧНОСТЬ ГОРНОЙ ПОРОДЫ  
АНАЛИЗАТОР МИГРАЦИИ ФЛЮИДОВ И ГАЗА  
АНАЛИЗАТОР ТОЧЕЧНОГО НАПОЛНЕНИЯ  
АНАЛИЗАТОР СРЕЗОВ ГОРНЫХ ПОРОД  
ОТНОСИТЕЛЬНАЯ ПЛОТНОСТЬ ЗАПОЛНИТЕЛЯ  
ИЗМЕРИТЕЛЬ ПЛОТНОСТИ МЕЛКИХ ЧАСТИЦ  
ИЗМЕРИТЕЛЬ ПРОЧНОСТИ ГОРНЫХ ПОРОД  
ЛАБОРАТОРНЫЕ ПЕЧИ  
СКЛЯНКА ШАРМАН  
ИЗМЕЛЬЧИТЕЛЬ ЧЕЛЮСТЕЙ  
МАШИНА ДЛЯ ИСПЫТАНИЯ LOS ANGELES  
МАШИНА ДЛЯ ИСПЫТАНИЯ DEVAL  
МАШИНА ДЛЯ ИСПЫТАНИЯ MICRO- DEVAL  
МАШИНА ДЛЯ ОПРЕДЕЛЕНИЯ АБРАЗИИ (МЕТОД ДИСКА)  
МАШИНА ДЛЯ ОПРЕДЕЛЕНИЯ УСКОРЕННОЙ ШЛИФОВКИ  
МАЯТНИК TRRL ДЛЯ ИСПЫТАНИЯ СКОЛЬЖЕНИЯ  
ПРОНИЦАЕМОСТЬ КАМНЯ  
ПИКНОМЕТР  
РЕЗЕРВУАР ДЛЯ РЕАКЦИИ  
ОПРЕДЕЛИТЕЛЬ СОПРОТИВЛЕНИЯ ПРИ ДАВЛЕНИИ  
СОПРОТИВЛЕНИЕ ЗАПОЛНИТЕЛЕЙ НА УДАР  
ТЕСТ УСТОЙЧИВОСТЬ К СУЛЬФАТАМ  
СИТА  
РЕШЁТЧАТЫЕ СИТА  
ПРОСЕЕВАТЕЛИ

**P0200 - P0229**  
**Лабораторные печи**

EN 932/5, 1097/5 - ASTM C127, C136, D558, D559, D560 - BS 1377:1 - UNE 103300  
Ёмкостью от 36 литров до 720 литров.  
Вращающиеся из-за натуральной конвекции или принудительного воздуха, указание аналогичное или цифровое.  
Внутри построены из нержавеющей стали.

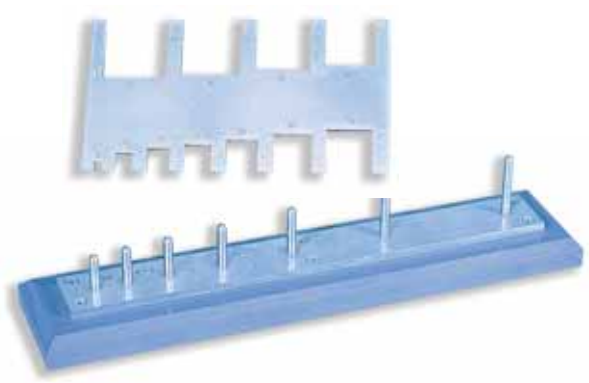


**A1100-A2741**  
**Сита**

EN 933-2 - UNE 7050/3, UNE 7050/4 - ISO-3310/1, ISO-3310/2 - ASTM E-11, ASTM E-23 - BS 410  
Обечайка из нержавеющей стали в проволоке или перфорированном листе. Представлены в следующих диаметрах:  
200 – 250 - 300 - 315 – 400 – 450 мм - 8" у 12".

**A0530 – A0542**  
**Решётчатые сита**

EN 933/3-NFP18-561  
Производятся полностью из нержавеющей стали с планками диаметром от 5 до 15 мм; отверстиями от 2,5 до 40 мм.



**A0600 - A0606**  
**Указатель плитняка и игл.**

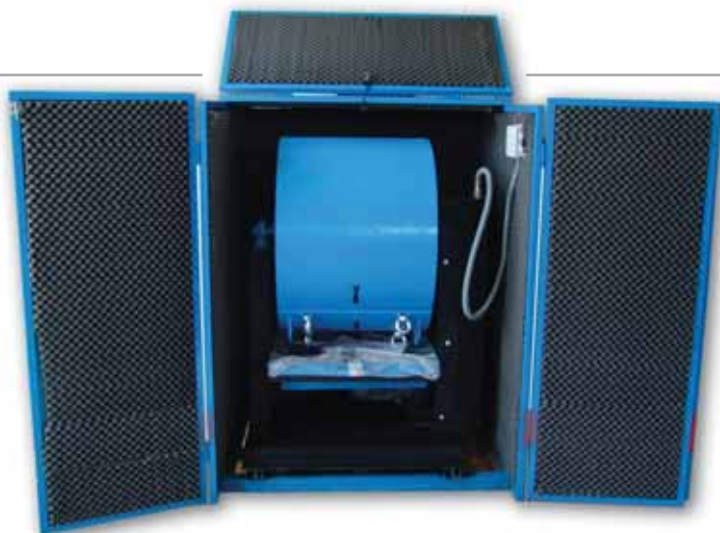
BS 812 - EN 933-4 - ISO 3310-1-2 - DIN 4226  
- Калибр канавки для указателя плитняка и игл  
- Калибр планок для определения процентного содержания игл в заполнителях  
- Калибр для определения коэффициента формы в заполнителях  
- Калибр для определения фактора формы в заполнителях

**A0505 - A0509**  
**Лабораторные просеиватели**

EN 932/5-ISO 3310/1  
Специальным образом конструированны для реализации проб «in situ» или в лаборатории.  
Могут разместить сита диаметром 200 – 250 - 300 - 315 – 400 – 450мм - 8" у 12".





**A0625**

**Машина для испытаний на истирание Los Angeles**

ASTM C131 - EN 1097/2 - NF P18-573 - CNR N° 34

Разработанная, чтобы определять сопротивление заполнителей при истирании. Включает пару мячей и поднос.

**A0655**

**Машина для определения абразивостойкости крупного заполнителя (Micro- Deval)**

EN 1097/1 - NF P18-572, NF P18-576

Создана для определения сопротивляемости измельчённого крупного заполнителя. Состоит из четырёх цилиндров из нержавеющей стали, цифрового счётчика с автоматической остановкой и кабиной безопасности с microswitch в соответствии с Указанием 89/392CE

**A0560**

**Тест абсорбции пес**

BS 812 - ASTM C128 - AASHTO T84 - EN 1097/6 - NF P 18-555

Для определения плотности частиц (специфической силы тяжести) в заполнителях с максимальным размером 20 мм. Набор включает конус, воронку и трамбовку.

**A0610**

**Резервуар для реакции.**

ASTM C289/03

Для определения потенциальной химической реакции заполнителя с щёлочью в цементе Portland. Изготовлен из нержавеющей стали и с герметической крышкой.

**A0635**

**Сопротивление заполнителей на удар.**

BS812

Устройство для исследования, сопротивления на удар заполнителей, построено из стали и защищено от коррозии, с автоматическим счётчиком количества ударов. Обеспечивается полностью цилиндрическим размером, глубиной 76 x 52 мм и стержнем длиной 9,5 x 300мм.



**A0661**  
**Маятник TRRL для испытания скольжения.**

EN 1097/1 - NF P 18-572,576  
Используется для измерения коэффициента сопротивления в скольжении.  
Измеряет потерю энергии, когда одна резиновая подкладка скользит по поверхности.  
Полностью обеспечивается с транспортным ящиком.

**A0660**  
**Машина для определения ускоренной шлифовки.**

BS 812 Pt 114: 1989, BS EN 1097-8, ASTM E303  
Разработанная для вычисления сопротивления износа гальки, которую производят шины транспортного средства в дороге, также измеряет сопротивление в скольжении.



**A0670**  
**Измельчитель челюстей.**

UNE 83120  
Измельчитель челюстей для бетона, горных и строительных элементов.

**A0675**  
**Аппарат для определения выносливости (длительности) Slake**

NLT/251 -ASTM D4644  
Аппарат Slake, разработан для определения повреждения горной породы под воздействием воды.



**A0680**  
**Аппарат для определения точной нагрузки.**

ASTM D5731

Произведён для определения сопротивления камня как в среде так и в лаборатории.

# ЦЕМЕНТЫ

## ОГЛАВЛЕНИЕ

---

АППАРАТ VICAT (автоматический)  
АППАРАТ VICAT (ручной)  
ЗАМЕШИВАТЕЛЬ СТРОИТЕЛЬНОГО РАСТВОРА  
АППАРАТ ПАДАЮЩЕГО МЯЧА. КАПИЛЛЯРНЫЙ ВИСКОЗИМЕТР.  
АППАРАТ GILLMORE  
УСТРОЙСТВО ДЛЯ ПРОНИКНОВЕНИЯ И ПОГРУЖЕНИЯ  
АППАРАТ ДЛЯ ОПРЕДЕЛЕНИЯ ОСТАТКА ВЛАЖНОСТИ  
АППАРАТ ДЛЯ ОПРЕДЕЛЕНИЯ ОДНОРОДНОСТИ СТРОИТЕЛЬНОГО РАСТВОРА  
АППАРАТ ДЛЯ УДЕРЖАНИЯ ВОДЫ  
ИСПАРИТЕЛЬ  
АВТОМАТИЧЕСКАЯ ВАННА LE CHATELIER  
ВАННА ДЛЯ СУШКИ  
КАЛОРИМЕТР  
КАЛОРИМЕТР  
КАМЕРА ДЛЯ СУШКИ  
АППАРАТ ДЛЯ УПЛОТНЕНИЯ СТРОИТЕЛЬНОГО РАСТВОРА  
ОПРЕДЕЛИТЕЛЬ ВОВЛЕЧЁННОГО ВОЗДУХА В БЕТОННОЙ СМЕСИ  
ОПРЕДЕЛИТЕЛЬ ГУСТОТЫ РАСТВОРА  
МЕХАНИЗМ ДЛЯ ИЗГИБАНИЯ /ДЕФОРМАЦИИ ПРИ СЖАТИИ  
ТЕСТ «РАТ»  
ЭКСТЕНСОМЕТР ДЛЯ ГИПСА  
ФОТОМЕТР ПЛАМЕННЫЙ  
ВИБРАЦИОННЫЙ АППАРАТ  
АППАРАТ ДЛЯ ИЗГИБАНИЯ /ДЕФОРМАЦИИ ПРИ СЖАТИИ  
КОМПЬЮТЕРНЫЙ АППАРАТ ДЛЯ ИЗГИБАНИЯ /ДЕФОРМАЦИИ ПРИ СЖАТИИ  
КОЛБА LE CHATELIER  
АНАЛИЗАТОР ВОВЛЕЧЁННОГО ВОЗДУХА  
АНАЛИЗАТОР ВЛАЖНОСТИ CONCRETMASTER  
СТОЛ ДЛЯ ВСТРЯХИВАНИЯ РУЧНОЙ И АВТОМАТИЧЕСКИЙ  
ФОРМА ДЛЯ ОПРЕДЕЛЕНИЯ ТРЕЩИН  
ФОРМА ДЛЯ ОПРЕДЕЛЕНИЯ ТРЕЩИН  
ФОРМА LE CHATELIER  
ФОРМА ДЛЯ ВТЯГИВАНИЯ  
ТРОЙНАЯ ФОРМА 40 x 40 x 160 мм  
ОПРЕДЕЛИТЕЛЬ ВОДОПРОНИЦАЕМОСТИ BLAINE  
АППАРАТ ДЛЯ ОПРЕДЕЛЕНИЯ УПРАВЛЯЕМОСТИ СВЕЖЕГО БЕТОНА  
АППАРАТ ДЛЯ ОПРЕДЕЛЕНИЯ СТЕПЕНИ СТЯЖЕНИЯ МАТЕРИАЛА  
ВЗЯТИЕ ПРОБ  
ВИСКОЗИМЕТР ВОРОНОЧНЫЙ



**C0010**

**Аппарат для определения водопроницаемости Blaine.**

EN 196/6 - ASTM C204 - AASHTO T153 - BS 4359/2 - UNk'5f 7374 - NFP15:442- UNE 80106

Используется для определения размера частиц цемента Portland, извести и других веществ в похожих порошках, исходя из специальной поверхности.



**C0015-C0016**

**Аппарат Vicat (Модель ручная или автоматическая с регистрирующим устройством).**

EN 196/3 - ASTM C187, C191 - AASHTO T129, T131 - DIN 1164 - BS 4550 - NF P15-414 - D.M. 3/6/68 - UNE 80102

Используется для определения времени схватывания цемента и гипса.



**C0019-C0021**

**Столы для встряхивания (ручные или автоматические).**

EN 459/2, 1015/3 - NF P18:585 - ASTM C230; BS 4551 UNE 7205, 83258

Используются для определения консистенции строительного раствора.



**C0030 - C0034**

**Комплект Le Chatelier используется для определения прочности цемента и извести.**

EN 196/1 - NF P15-413 - BS 6463 - UNE 80102 - D.M. 3/6/68



### **C0085 - C0087**

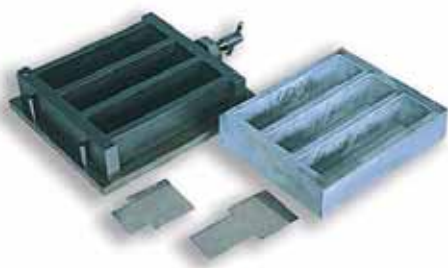
**Замешиватель строительного раствора.**

EN 196 - ASTM C224-81, C305 - AASHTO T162 - NF P15-413 -DIN 1164 - UNE 80801, 83258 - EN/ISO 679 - EN 480/1

Для получения однородной смеси всех компонентов строительного раствора.

Изготавливают три модели:

- стандартная модель
- автоматическая модель
- автоматическая модель с рассеивателем песка.



### **C0090**

**Тройная форма для подготовки призм 40 x 40 x 160 мм.**

EN 196/1

Изготовлено из нержавеющей стали с твёрдостью 500 HV". Проверено индивидуально на огромную устойчивость, твёрдость, ровность и сморщенность.

### **C0100**

**Автоматический уплотнитель строительного раствора.**

EN 196/1 - NF P15-413 - ISO 679 - BS 3892 - UNE 80101 - D.M. 3/6/68

Используется для загустения проб строительных растворов размером 40 x 40 x 160 мм.



### **C0117**

**Аппарат для изгиба/сжатия, возможность 300/20 кН (килоньютонов).**

EN 196/1 - ASTM C109 - BS 3892 - DIN 1164 -NFP18-411 -UNE 80101 -AS 2350

Двойная камера для исследований: изгибе и деформации сжатия.

С механизмом сгибания и сжатия, включёнными в каждую из двух камер. Электронный указатель с микропроцессором.

# БЕТОН

## ОГЛАВЛЕНИЕ

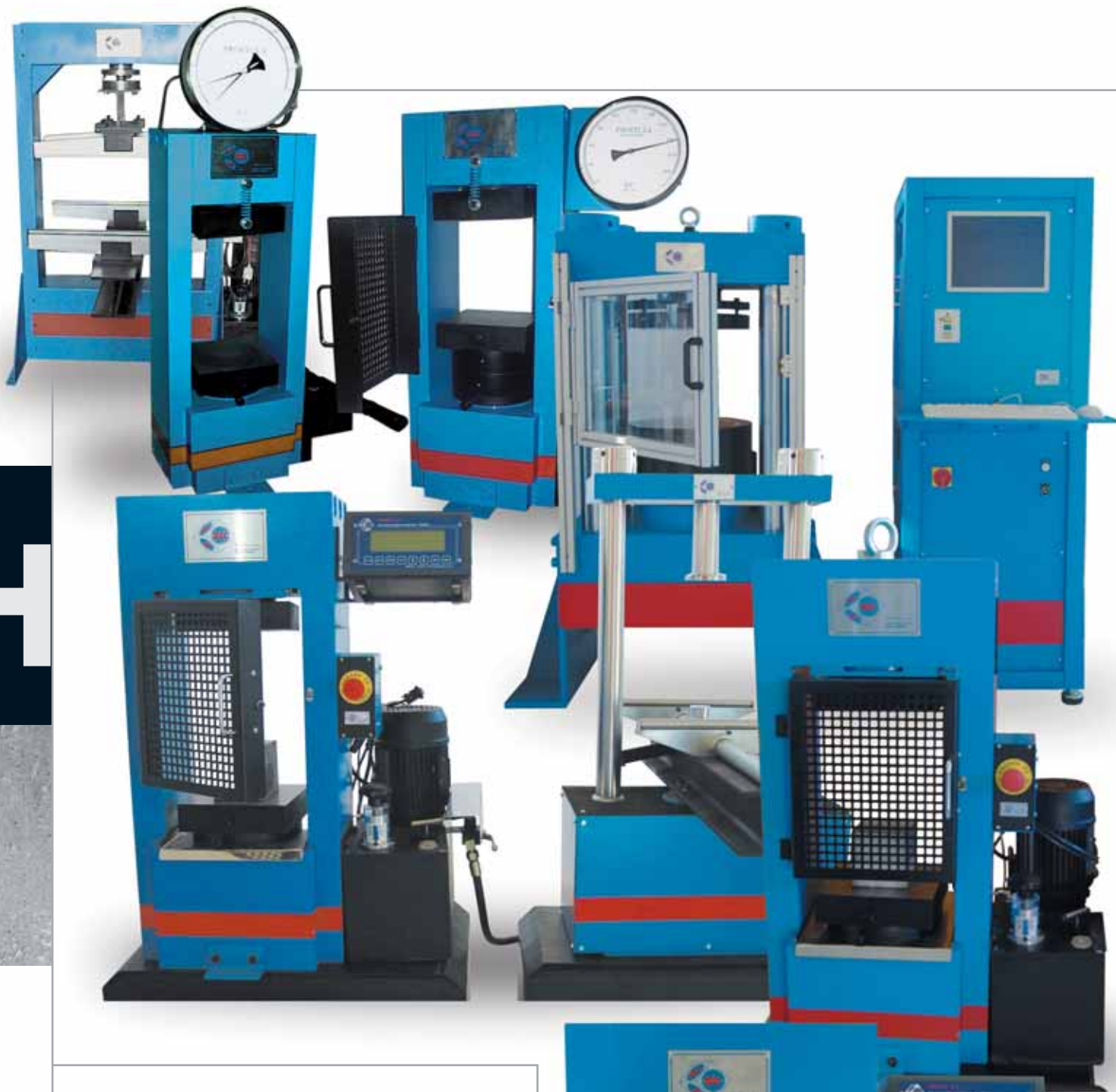
---

ВИБРИРУЮЩИЕ ИГЛЫ  
ПЕНЕТРОМЕТРЫ. АППАРАТ JOISEL  
АППАРАТ ДЛЯ ИЗМЕРЕНИЯ ПЛОТНОСТИ  
КАТУШКИ  
НАГРЕВАТЕЛЬ СЕРЫ  
КОМПРЕСОМЕТРЫ  
КОНУС ABRAMS  
КОНСИСТОМЕТР VEVE  
КОНСИСТОМЕТР WALZ  
РАЗРЕЗАТЕЛИ БЕТОНА  
ДЕФЛЕТОМЕТРЫ  
ДЕТЕКТОР АРМАТУРЫ  
ДИСКИ С НАПЫЛЕНИЕМ ИЗ ТЕХНИЧЕСКОГО АЛМАЗА  
УСТРОЙСТВО ДЛЯ ИЗГИБАНИЯ  
УСТРОЙСТВО ДЛЯ ИСПЫТАНИЙ В ТЯГУ  
ШАР KELLY  
ТЕСТ НА ПРОСАЧИВАНИЕ ВОДЫ  
ТЕСТ PULL-OFF  
ТЕСТ PULL-OUT  
УСТАНОВКА ДЛЯ ЗВУКОВОГО ПРЕПЯТСТВИЯ  
УСТАНОВКА УЛЬТРАЗВУКА CROSS HOLE  
АППАРАТ НА ОПРЕДЕЛЕНИЕ ДЕФОРМАЦИИ СЖАТИЯ БЕТОНА  
МАШИНА ДЛЯ ОПЫТОВ С СЖАТИЕМ  
РАМКИ ДЛЯ ТЕСТОВ НА ИЗГИБАНИЕ  
ОПРЕДЕЛИТЕЛЬ ВОВЛЕЧЁННОГО ВОЗДУХА В БЕТОНЕ  
ОПРЕДЕЛИТЕЛЬ ВЛАЖНОСТИ SURVEYMASTER  
ИЗМЕРИТЕЛЬ ВОВЛЕЧЁННОГО ВОЗДУХА  
ОПРЕДЕЛИТЕЛЬ КОРРОЗИИ  
ИЗМЕРИТЕЛЬ УЛЬТРАЗВУКА ДЛЯ БЕТОНА  
СТОЛ ДЛЯ ИССЛЕДОВАНИЙ ПОТОКА  
ВИБРИРУЮЩИЕ СТОЛЫ  
ЛАБОРАТОРНЫЕ СМЕШИВАТЕЛИ  
МИКРОСКОП ДЛЯ ОПРЕДЕЛЕНИЯ ТРЕЩИН  
ФОРМА ДЛЯ ВТЯГИВАНИЯ  
ФОРМЫ ДЛЯ БЕТОННЫХ ПРОБКИ  
ПЕНЕТРОМЕТР  
ОЧИСТИТЕЛЬ ПРОБИРОК  
ЗАСВИДЕТЕЛЬСТВОВАТЕЛЬ  
АППАРАТ ДЛЯ ОПРЕДЕЛЕНИЯ ЭЛЕКТРИЧЕСКОГО ПРОТИВОДЕЙСТВИЯ  
БЕТОНА НА КОРРОЗИЮ  
ЗОНД WINDSOR  
ЗОНД ДЛЯ ИЗВЛЕЧЕНИЯ ПРОБ  
СУШИЛЬНЫЕ ШКАФЫ  
НАКОВАЛЬНЯ ДЛЯ КАЛИБРОВКИ АППАРАТА И ОПРЕДЕЛЕНИЯ  
ДЕФОРМАЦИИ СЖАТИЯ БЕТОНА.





БЕТОН



### **H0200 - H0285**

**Машины для исследований деформаций при сжатии бетона.**

EN 12390, 12394 - BS 1881 - NF P18-411 -  
DIN 51220, 51223 - UNE 7242, 83.304, 7281  
-ASTM C39, E4 - AASHTO T22, T71

Произведены специальным образом для пользователей которые хотят провести любое исследование на изгибание или сжатие бетонных проб.

Стандартные возможности: 1200кН, 1500 кН, 2000кН, 3000кН, 5000кН.

Разные системы размера: аналогичные, цифровые с микропроцессором или компьютерные.



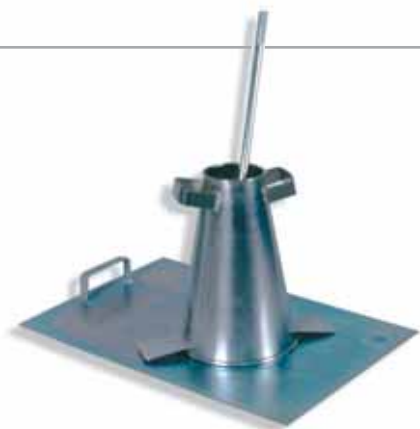




#### **H0060-H0105**

Категории форм из стали для изготовления пробирок кубических, цилиндрических или призматических.

EN 12390 - ASTM C192, C31 - AASHTO T23 -  
BS 1881 - NF P18-400 - UNE 7240



**H0001 - H0005**  
**Проба Slump Cone**

EN 12350/2 - BS 1881:102 -AASHTOT119 ASTM C143 - NF P18-305,  
P18-451 - UNE 7103, 83313

Для определения консистенции бетона.

**H0165-H0169**

**Снаряжение для засвидетельствования пробирок.**

EN12390/2 - ASTM C617, C31, C192 - AASHTO T23, T126 - NF P18 416 - UNE 7240, 83303



**H0120-H0122**

**Сушильные шкафы, изготовленные из листа нержавеющей стали или тяжёлого пластика, используются для сушки бетонных и цементных пробирок.**

EN 12390/2 - ASTM C31, C192, C511 - AASHTO T23 - UNE 7240 -  
NF P18-404 - BS 1881:111



**H0330 - H0331**

**Аппарат для определения глубины просечения воды в бетонных пробках.**  
**Модель имеющаяся для 3 или 6 мест.**

DIN 1048 - EN 12364, EN 12390/8 - ISO 7031



**H0394 - H0395**  
Измеритель ультразвука для бетона.

EN 12504/4 - ASTM C597 - BS 1881:203 - NF P18-418  
UNE 83308 - EN/ISO 8047

Для проведения опытов не разрушающих и определения прочности эластичного модуля.

**H0360 - H0376**  
Аппарат для определения деформации сжатия.

12504/2 - ASTM C805 - DIN 1048 - BS 1881:202 - NF 18-417 - UNE 83307 - ISO-DIN 8045

Произведены для определения деформации сжатия в процессе постройки зданий и мостов. Модели аналоговые и цифровые.



**H0480 - H0481**  
Снаряжение Crosshole для анализа качества бетонных колонн.

CSL-1: модель с одним зондом  
CSL-2: модель с двумя зондами

На выбор можно включить томографическое исследование в изображениях.

**H0385 - H0388**  
Измеритель покрытия.

Предлагаем широкий диапазон снаряжения для инспекции. Начиная от самых простых моделей до моделей, включающих новые технологии и которые определяют уровень коррозии каркаса.





# ПОЧВЫ

## ОГЛАВЛЕНИЕ

---

ВСТРЯХИВАТЕЛИ ДЛЯ ОПРЕДЕЛЕНИЯ ЭКВИВАЛЕНТА ПЕСКА

ВСТРЯХИВАТЕЛИ

ПИЩУЩИЙ АППАРАТ, НЕПРЕЛЕГАЮЩИЙ

АППАРАТ CBR "IN SITU"

АППАРАТ ДЛЯ ИССЛЕДОВАНИЙ VANE

ВЕСЫ BAROID

ЦВЕТОВАЯ КАРТА

АВТОМАТИЧЕСКИЙ УПЛОТНИТЕЛЬ PROCTOR/CBR

УНИВЕРСАЛЬНЫЙ УПЛОТНИТЕЛЬ PROCTOR/CBR/MARSHALL

УНИВЕРСАЛЬНЫЙ РАСКАЛЫВАТЕЛЬ БЕТОНА

РАСКАЛЫВАТЕЛЬ БЕТОНА

ПРОБА CBR (формы и комплектующие)

АНАЛИЗАТОР МИГРАЦИИ ФЛЮИДОВ И ГАЗА

ПРОБА ПЛОТНОСТИ ПЕСКА

ПРОБЫ ЭКВИВАЛЕНТА ПЕСКА

ПРОБА DURIEZ

ПРОБА HARVARD

СНАРЯЖЕНИЕ ДЛЯ ПОГРУЗКИ ПЛИТ

СНАРЯЖЕНИЕ ДЛЯ ЗАКРЕПЛЕНИЯ

НУКЛЕАРНОЕ СНАРЯЖЕНИЕ ДЛЯ ЗАМЕРА УДЕЛЬНОГО ВЕСА И

ВЛАЖНОСТИ

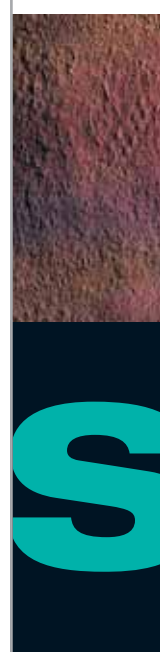
СНАРЯЖЕНИЕ ДЛЯ ПРОБ НА СРЕЗЕ

СНАРЯЖЕНИЕ TRIAXIAL

ЭКСТРАКТОР

СКЛЯНКА SHARMAN





## ОГЛАВЛЕНИЕ

---

ПОКАЗАТЕЛЬ УРОВНЯ ВОДЫ

НАБОР VAROID

ПРЕДЕЛ ВТЯГИВАНИЯ

ОГРАНИЧИТЕЛЬ ПРЕДЕЛА ЖИДКОСТИ (метод Casagrande)

ОГРАНИЧИТЕЛЬ ПРЕДЕЛА ЖИДКОСТИ (методом пенетрометра)

ПЛАСТИКОВЫЙ ОГРАНИЧИТЕЛЬ

РАМА ПРЕОБРАЗОВАНИЯ CBR

ИЗМЕРИТЕЛЬ ВЛАЖНОСТИ SPEEDY

ЛАБОРАТОРНЫЕ СМЕШИВАТЕЛИ

КОЛЬЦЕВЫЕ ПЕНЕТРОМЕТРЫ

КАРМАННЫЕ ПЕНЕТРОМЕТРЫ

ДИНАМИЧЕСКИЕ ЛЁГКИЕ ПЕНЕТРОМЕТРЫ

ДИНАМИЧЕСКИЕ ПЕНЕТРОМЕТРЫ ДЛЯ ПРОБ SPT, DPSH, BORROS

ПЕРМЕАМЕТР СМЕШАННЫЙ С НЕПРЕРЫВНОЙ И ПЕРЕМЕННОЙ НАГРУЗКАМИ

АППАРАТ ДЛЯ ОПРЕДЕЛЕНИЯ ПРОНИЦАЕМОСТИ С ПОСТОЯННОЙ НАГРУЗКОЙ

АППАРАТ ДЛЯ ОПРЕДЕЛЕНИЯ ПРОНИЦАЕМОСТИ С МЕНЯЮЩЕЙСЯ НАРУЗКОЙ

PH - МЕТР

ПИПЕТКА ANDREASEN

ПРЕСС CBR

ПРЕСС CBR/MARSHALL

ПРЕССЫ ДЛЯ ЛЮБЫХ ПРОБ

АППАРАТ ДЛЯ ОПРЕДЕЛЕНИЯ ОСАДКА В ВИДЕ ПЕСКА

SOFTWARE

ИНСТРУМЕНТ ДЛЯ ВЗЯТИЯ ОБРАЗЦОВ С ПОЧВЫ

ВИСКОЗИМЕТР MARSH

ОПРЕДЕЛИТЕЛЬ ОБЪЁМА ELEY

**S0001 - S0004**

**Инструмент для взятия образцов с почвы.**

ASTM D 420, D 1452, D2937 - CNR NI'22 -  
AASHTO T86, T202 - BS 1377:9

Произведено для исследований  
и изучения почвы.



**S0017**

**Универсальный раскалыватель бетона.**

EN 932/1,2 933/3 -ASTM C136

Для уменьшения образцов на представленных  
частях.

**S0040 S0042**

**Ограничитель предела жидкости  
(метод Casagrande)**

ASTM D4318 - AASHTO T89 - BS 1377:2  
NF P94-051 - UNE 7377, 7002

Модели ручная и моторная.



**S0047**

**Пластиковый ограничитель.**

ASTM D4318 - AASHTO T90 - BS 1377 - NF P94-051

Для определения количества влажности на почве.

**S0048**  
**Предел регулировки напряжения при втягивании.**

ASTM D 427 - AASHTO T 92 - UNE 7016 - NF P94-060 - BS 1377:2

Для определения максимального количества влажности на одном образце почвы.



**S0060 - S0063**  
**Проба плотности песка**

EN 933-8 - NF P18-598 - CNR N.27 - UNE 83131, 7324

Произведён для определения пропорций мелких частиц (как глина, пыль..и т.д.) находящихся в землянистой почве или заполнителях.



**S0075 - S0081**  
**Распределение размеров мелких частиц по водяному методу.**

ASTM D 422 - AASHTO T88 - BS 1377/2



**S0105**  
**Аппарат для крупномасштабного скрепления.**

ASTM D2435, D3877, D4546 - BS 1377:5 - UNE 7392  
 AASHTO T216 - NF P94/090/1

Аппарат для центральной тяжести.



**S0125**  
**Снаряжение для проб на срезе.**

ASTM D3080 - BS 1377:7 - AASHTO T236 - NF P094071/1  
 Для определения прочности среза любого вида почвы как затверждённой и пористой так и рыхлой.

**S0150-S0200**  
**Проба Triaxial**

ASTM D2850, D4767 - BS 1377:8 - NF P94/070, P94/074

Испытание Triaxial проводится обычно для выявления связи между локальным весом и давлением на поверхность и на вытекающих деформациях, получая таким образом информацию о сопротивлении среза почвы.

На протяжении исследования прочные пробы почвы деформируются полностью до разламывания, что показывает максимальную силу среза.

Проба Triaxial может быть проведена по следующим методам:  
 Проба не затверждённая ни пористая.  
 Проба затверждённая не пористая.  
 Проба затверждённая пористая.



**S0290**  
**Автоматический уплотнитель Proctor/CBR с микропроцессором.**

EN 13286/2 - UNE 7365, 7255, 103501 -ASTM D558, D560, D1557, D1883,; BS 1337; 1924; NF P94/093, P94/078 - AASHTO T99, T134, T135, T136, T180

Изготовлено для уплотнения пробирок Proctor и CBR. Цифровая электронная панель для выбора параметром опыта. Служебная дверь в соответствии с указанием 89/392/CEE.

**S0365 - S0373**  
**Прессы для любых исследований сжатия, тяги и сгибания**

EN196/1 - 12697/34, 13286/2 -ASTM D1883, D1559, D2166, D1074, D1138, D1635 C321 -AASHTO T245, T193, T208, T167, T169, T97 -NF P98-251/2, P94-093, P94-078 - NLT 159/73, 111/78 - BS 1377

Произведены для покрытия протяжённого ранга опыта; как стандартные модели производят с 50, 100 и 200 кН. возможности. Как средство замера существуют три альтернативы:  
 Рама для опытов с цифровым указателем скорости  
 Рама для опытов с регулировкой скорости, силы и передвижения.  
 Компьютерная рама для опытов  
 Компоненты для каждого опыта требуются по отдельности.







**S0419**  
**Мембранный определитель объёма с потенциалом 1600 мл.**  
 ASTM D2167 - AASHTO T205 - CNR N° 22

**S0475 - S0500**

Нуклонное снаряжение для замера удельного веса и влажности почв, оригинал CPN для глубин 12" (увеличение 2") с монтированным микропроцессором для прямого чтения информации и возможностью сохранять в памяти до 128 чтений.



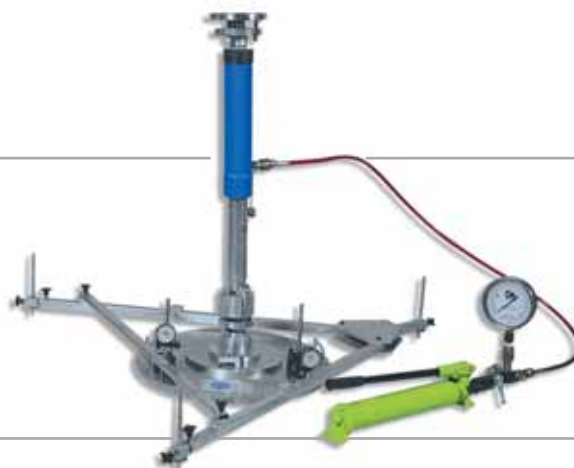
**Анализатор миграции флюидов и газа**

EN 933/9 - UNE 83180 - NF P94-068 - XP P18-593

Для определения наличия глины в мелких материалах используемых для строительства дорог.

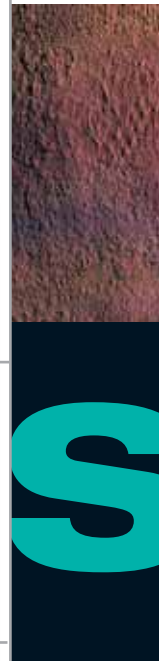
**S0545 - S0547**  
**Плита для подъёма с возможностями подъёма 100, 200 у 600 кН.**

ASTM D1194, D1195, D1196-BS 1377/9-DIN 18134 - NF P94117-1 P98200-2 - UNE 7391- NLT357



**S0548 - S0549**  
**Пенетromетры автоматические динамические**

Переносные или укрепленные на каучуковой гусенице, произведены для проведения опытов SPT, DPSH у BORROS. Вес деревянного молота: 63.5 кг. Высота свободного падения: 760/500 мм. Электронный счётчик ударов  
 Линейка для контроля пенетрации  
 Допустимый стержень 1 м.  
 Мотор: 5/10 Hp  
 Удобен для транспортировки  
 Гидравлический извлекатель 10 TM



# АСФАЛЬТЫ

## ОГЛАВЛЕНИЕ

---

ВСТЯХИВАТЕЛЬ БУТЫЛОК

СМЕШИВАТЕЛИ

АППАРАТ CLEVELAND

АППАРАТ КОЛЬЦО И МЯЧЬ

АППАРАТ КОЛЬЦО И МЯЧЬ АВТОМАТИЧЕСКИЙ

ВАННЫЕ

ЗАРЯД ЧАСТИЦ ВЕЩЕСТВА

ЦЕНТРИФУГИ

УПЛОТНИТЕЛЬ АВТОМАТИЧЕСКИЙ MARSHALL

ДВИЖУЩИЙСЯ КРУГОВОЙ УПЛОТНИТЕЛЬ

УПЛОТНИТЕЛЬ MARSHALL

СОСТАВ АСФАЛЬТА (нуклеарный метод )

ДУКТИМЕТР

ФОРМЫ ДЛЯ ТЕСТА DURIEZ

СНАРЯЖЕНИЕ ДЛЯ ДИСТИЛИРОВАНИЯ АСФАЛЬТА.

ПЕЧЬ ДЛЯ ИССЛЕДОВАНИЯ ТОНКОЙ ПЛЁНКИ

ТРУБА ДЛЯ ВЫХОДА ПАРА ПРИ НАГРЕВАНИИ

ВЫТЯЖКА

АВТОМАТИЧЕСКИЙ ЭКСТАКТОР БЕТОНА

ЭКСТРАКТОР ОТТОКА

ПЕЧЬ ДЛЯ СЖИГАНИЯ

## ОГЛАВЛЕНИЕ

---

УКАЗАТЕЛЬ КАЧЕСТВА ДОРОЖНОГО ПОКРЫТИЯ (PQI)

ФОРМА MARSHALL

ФОРМА ДЛЯ ПРОБ DURIEZ

ФОРМЫ ДЛЯ ИССЛЕДОВАНИЯ ПОГРУЖЕНИЯ-ДЕФОРМАЦИИ

ЗАЖИМ MARSHALL

NAT – МАШИНА ДЛЯ ИССЛЕДОВАНИЯ АСФАЛЬТА

ПЕНЕТРОМЕТР АВТОМАТИЧЕСКИЙ

ПЕРМЕАМЕТР LCS

ПИКНОМЕТР

ПРЕСС MARSHALL

ПРЕССЫ ДЛЯ ЛЮБЫХ ПРОБ

ЗОНД ДЛЯ ВЗЯТИЯ ПРОБ

ТЕРМОМЕТРЫ

АППАРАТ ДЛЯ ВЯТИЯ ПРОБ WACON

БАЛКА VENKELMAN

ВИСКОЗИМЕТРЫ

### **В0031** **Печь для сжигания.**

EN 12697/- ASTM D6307 - BS 1377:1 - UNE 103300

Для определения состава асфальта в бетонном покрытии.



**S0365 - S0373**

**Прессы для проб на сжатие, тягу и изгибание.**

EN196/1 - 12697/34, 13286/2 -ASTM D1883, D1559, D2166, D1074, D1138, D1635 C321 -AASHTO T245, T193, T208, T167, T169, T97 -NF P98-251/2, P94-093, P94-078 - NLT 159/73, 111/78 - BS 1377

Проектированы для покрытия категории испытания; как стандартные модели изготавливают в 50, 100 у 200 кН возможности.

Как средство замера существуют три альтернативы:  
 Рама для опытов с цифровым указателем скорости  
 Рама для опытов с регулировкой скорости, силы и передвижения.  
 Компьютерная рама для опытов  
 Компоненты для каждого опыта требуются по отдельности.



**B0020 - B0021**

**Центрифуга экстрактор асфальта 1500/3000гр.**

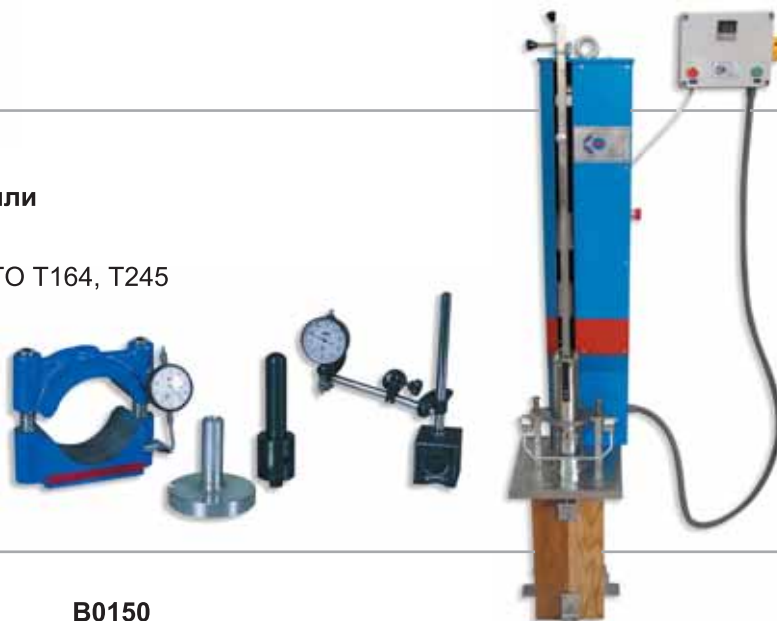
EN 12697/1 - ASTM D1856 - AASHTO T164 - CNR NI'38

Проектирована для определения состава асфальта в бетонных блоках.

**B0040 - B0045**

**Проба Marshall ( компактность ручная или автоматическая).**

EN 12697/34 - ASTM D1856, D1559- AASHTO T164, T245 - CNR NI'38- NF P98-251/2 - NLT 159



**B0150**

**Печь для определения эффекта тепла и воздуха над бетонными материалами в тонкой плёнке, ротационная.**

CNR N° 50 - ASTM D6, D1754 - NF T66-011 AASHTO T47, T179-BS2000

Изготовлена полностью из нержавеющей стали, термически защищена стеклопакетом. Вертикально вращающаяся основа с 5f 305мм построена из алюминия вмещает 5 стеклянных капсул, вращаясь со







**B0175-B0176**  
**Вискозиметр Saybolt (1 или 2 места)**

ASTM D88 - D244 - AASHTO T72 - UNE 7066, 51021

Для определения вязкости (густоты) нефтепродуктов.

**B0060**  
**Прибор для контроля плотности асфальтобетона.**

AASHTO TP 68-04 Y ASTM D 7113-05

Снаряжение для замера плотности на протяжении времени и показывает на экране в реальном времени следующие данные: плотность, температура, процент уплотнения или объема в пустотах глыб.

Плотность, процент уплотнения, процент пустот и выделений.

Вмонтированный определитель температуры в реальном времени: от 17.7°C до 177.6°C

Определитель влажности: определяет относительную влажность и корректирует если это необходимо.

Глубина размера выборочная и налаживается от 25 до 100 мм.



**B0190**  
**Дуктиметр**

ASTM D113 - AASHTO T51 - NF T66-006 NLT 126 - UNE 7093 - CNR N° 44

Для определения растяжимости бетонов.

**B0165-B0166**  
**Пенетрометры для битума .**

EN 1426 - ASTM D5 - BS 2000 - NF T66-004 -AASHTO T49 - UNκ'5f 4162 - UNE 7013 - NLT 124 -CNR N° 24

Проектированы для определения пенетрации битуминозных материалов под условиями постоянной тяжести.



**В**

**АСФАЛТЫ**



# СТАЛЬ



## ОГЛАВЛЕНИЕ

---

ПРОТЯГИВАНИЕ (ПРОТЯЖКИ)  
КОМПЬЮТЕРНЫЙ КОНТРОЛЬ И СИСТЕМА ПОЛУЧЕНИЯ ДАННЫХ  
УСТРОЙСТВО ДЛЯ ПРОБ НА СЖАТИЕ  
СГИБАТЕЛИ БАЛОК  
ДУРОМЕТРЫ (Rockwell, Brinell, Vickers)  
УЛЬТРАЗВУКОВОЕ СНАРЯЖЕНИЕ  
РАСПРЯМИТЕЛИ  
УНИВЕРСАЛЬНЫЕ МАШИНЫ ДЛЯ ЭЛЕКТРО-ГИДРАВЛИЧЕСКИХ ПРОБ  
УНИВЕРСАЛЬНЫЕ МАШИНЫ ДЛЯ ЭЛЕКТРО-МЕХАНИЧЕСКИХ ПРОБ  
ПАЛОЧНЫЙ УКАЗАТЕЛЬ  
ЗАЖИМ ДЛЯ ЛЮБЫХ МАШИН  
МАЯТНИКИ CHARPY  
ТАРЕЛКА ДЕФОРМАЦИИ СЖАТИЯ  
SOFTWARE ДЛЯ ЛЮБЫХ МАШИН

**E0001 - E0004**  
**Универсальная машина для электро – гидравлических проб, компьютеризированная.**

EN 10002-1 - DIN 50125 - UNE 7184 - ASTM A370

Произведены для проведения опытов на тягу, сжатие, гибкость, прочность, сгибание, также как и другие похожие опыты взятые из Интернациональных Норм.  
Стандартная возможность: 400кН, 600кН, 1000кН, 2000 Кн.



**E0010-E0016**

Универсальная машина для электромеханических проб, компьютеризированная.

EN 10002-1 - DIN 50125 - UNE 7184 - ASTM A370

Произведены для покрытия ранга сил, включающих между 20 и 300 Кн.

**E0070 - E0072**

Ударные маятники Charpy (ручная или моторная версии)

DIN 50115

Произведены для проведения испытаний на удар и для определения полученной энергии металлической части при ударе молота маятника.

Стандартные возможности: 150, 300, 450 или 750 джоулей.

Системы замера: аналоговая, цифровая или контролируемая по средствам компьютера.

**E0090 - E0093**

Дурометры

Произведены для проведения проб стандартный Rockwell (с грузом 60, 100 и 150 кг (килограмм - сила) и поверхностный Rockwell (с весом 15, 30 и 45 кг. (килограмм - сила). С дополнительным снаряжением возможно проведение проб Brinell и Vickers.

**E0065**

Автоматический сгибатель балок.

ASTM A615/89 - D.M. 26.3.80

Произведён для проведения испытаний по сгибанию укрепленных стальных балок.



# ETI

# СТАЛЬ

# ОБОРУДОВАНИЕ ДЛЯ ЛАБОРАТОРИЙ

## ОГЛАВЛЕНИЕ

---

МАГНИТНЫЕ МЕШАЛКИ  
АНЕМОМЕТРЫ  
ДИНАМОМЕТРИЧЕСКИЕ КОЛЬЦА  
ТЕРМОСТАТИЧЕСКИЕ ВАННЫ  
ВАННЫЕ, ЁМКОСТИ  
МАГНИТНЫЕ ВАННЫ  
ПОЛИЭТИЛЕНОВЫЕ ПАКЕТЫ  
ВАКУУМНЫЕ НАСОСЫ  
ПЛАСТИКОВЫЕ БУТЫЛКИ  
СТЕКЛЯННЫЕ БУТЫЛКИ  
БЮРЕТКИ  
КАЛИБРЫ  
КЛИМАТИЧЕСКИЕ КАМЕРЫ  
ФАРФОРОВЫЕ КАПСУЛЫ  
ЩЁТКИ ДЛЯ СТАКАНОВ, ПРОБИРОК, БЮРЕТОК  
SCOOPS  
ПЛАВИЛЬНЫЕ КОТЛЫ  
КРИСТАЛИЗАТОРЫ  
ХРОНОМЕТРЫ  
ПРОСУШИВАТЕЛИ  
МИНЕРАЛИЗАТОРЫ  
ФОРФОРОВЫЕ ВОРОНКИ  
СТЕКЛЯННЫЕ ВОРОНКИ  
ШПАТЕЛИ  
ПРОМЫВОЧНЫЕ ФЛАКОНЫ  
ПЕРЧАТКИ  
ГИДРОМЕТРЫ  
МУФЕЛЬНЫЕ ПЕЧИ  
ЛЮКСОМЕТРЫ  
ЭЛЕКТРИЧЕСКИЕ ГРЕЛКИ  
МОЛОТКИ  
МОЛОТКИ  
КОЛБЫ  
ЗАЖИГАЛКИ BUNSEN





## ОГЛАВЛЕНИЕ

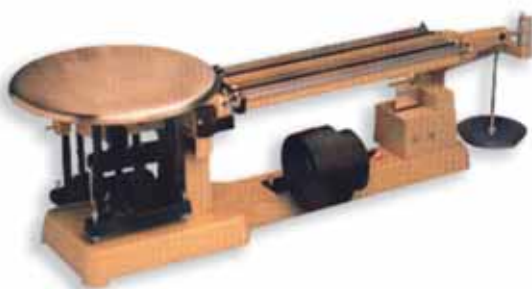
---

ЖЕЛЕЗНЫЕ МОЛОТКИ  
ФОРФОРОВЫЕ МОЛОТКИ  
СТЕКЛЯННЫЕ МОЛОТКИ  
РН - МЕТРЫ  
ПИКНОМЕТР  
ЩИПЦЫ ДЛЯ БЮРЕТОК  
ПИПЕТКИ  
НАГРЕВАЮЩИЕ ПЛИТКИ  
ПЛАСТИКОВЫЕ ПРОБИРКИ  
СТЕКЛЯННЫЕ ПРОБИРКИ  
АППАРАТЫ ДЛЯ ОПРЕДЕЛЕНИЯ ВЛАЖНОСТИ  
СРАВНИВАЮЩИЕ ЧАСЫ  
СОНОМЕТР  
ШТАТИВЫ  
ТЕРМОИГРОМЕТРЫ  
ТЕРМОИГРОМЕТРЫ  
ТЕРМОМЕТРЫ  
ТЕРМОМЕТРЫ ИНФРОКРАСНЫХ ЛУЧЕЙ  
ТЕРМОМЕТРЫ МАКСИМУМ - МИНИМУМ  
ЭЛЕКТРОННЫЕ ТЕРМОМЕТРЫ  
ПОГРУЖАЮЩИЕ ТЕРМОСТАТЫ  
СТАКАНЫ ИЗ НЕРЖАВЕЮЩЕЙ СТАЛИ  
СТЕКЛЯННЫЕ СТАКАНЫ  
ТЕХНИЧЕСКИЕ СТАКАНЫ

## ОСНОВНОЙ ЛАБОРАТОРНЫЙ МАТЕРИАЛ

Мы предоставляем большой выбор лабораторного снаряжения и аксессуаров для любого типа исследований и применения.

**Весы аналитические, механические и цифровые.**  
Весом от 110 гр. до 600 кг.



**Динамометрические кольца.**

Изготовленные из стали. Они снабжаются сравнительными часами и официальным сертификатом ENAC. Размеры от 0,5 до 200 кН.

**Техническое лабораторное стекло и фарфор.**

Сушки, стаканы, пробирки, пикнометры, пипетки, капсулы, молотки, котлы для плавки.

**Инструментарий**

Ёмкости, инструментарий для взятия проб, шпатели, калибры, термометры, пакеты для проб, промывочные флаконы, фильтровая бумага, подставки, щётки, зажимы.





**ОБОРУДОВАНИЕ ДЛЯ  
ИСПЫТАНИЯ МАТЕРИАЛОВ**



PRODUCCIÓN DE EQUIPOS TÉCNICOS E INDUSTRIALES, S.A.  
Carretera de Algete M - 106, Km 4,100 - Algete - Madrid - Spain  
Phone: +34 91 628 29 40 - Fax: +34 91 629 00 59  
[http: www.proetisa.com](http://www.proetisa.com) - e-mail: [commercial@proetisa.com](mailto:commercial@proetisa.com)